

# IS 3180

DALI-2 Input Device - carré - encastré  
 EAN 4007841 057367  
 Réf. 057367



Infrarot-Sensor 180°



Max. 20 m



2 - 1000 Lux



IP20



Idéal 2,5 - 4 m



Energie sparen

5 years

Herstellergarantie steinel-  
 professional.de/garantie



CE

## Description du fonctionnement

Pour les grandes surfaces ! Détecteur de mouvement infrarouge IS 3180 pour l'intérieur et l'extérieur, idéal pour la surveillance des grandes surfaces, hauteur de montage idéale 2 m, angle de détection de 180°, portée max. réglable 20 m ou 8 m (tangentielle), DALI-2 Input Device permet aux détecteurs de transmettre les données de détection relevées aux systèmes de gestion de l'éclairage de niveau supérieur.

## Caractéristiques techniques

Dimensions (L x l x H)	78 x 94 x 94 mm	Technologie, détecteurs	infrarouge passif, Détecteur de lumière
Avec détecteur de mouvement	Oui	Hauteur de montage	1,80 – 2,50 m
Garantie du fabricant	5 ans	Hauteur de montage max.	2,50 m
Réglages via	Bus	Hauteur de montage optimale	2 m
Avec télécommande	Non	Angle de détection	180 °
Variante	DALI-2 Input Device - carré - encastré	Angle d'ouverture	90 °
UC1, Code EAN	4007841057367	Protection au ras du mur	Oui
Modèle	Détecteur de mouvement	Possibilité de neutraliser la détection par segments	Oui
Emplacement	Extérieur, Intérieur	Cadrage électronique	Non
Emplacement, pièce	couloir / allée, espace fonctionnel / local annexe, cage d'escalier, parking couvert / garage souterrain, extérieur, tout autour du bâtiment, Cour et allée, Intérieur	Cadrage mécanique	Non
Coloris	blanc	Portée radiale	r = 4 m (25 m <sup>2</sup> )
Couleur, RAL	9003	Portée tangentielle	r = 20 m (628 m <sup>2</sup> )
Support mural d'angle inclus	Non	Zones de commutation	448 zones de commutation
Lieu d'installation	mur, angle	Réglage crépusculaire	2 – 1000 lx
		Fonction balisage	Non
		Éclairage principal réglable	Non

# IS 3180

DALI-2 Input Device - carré - encastré  
 EAN 4007841 057367  
 Réf. 057367



## Caractéristiques techniques

Montage	Encastré, Mur, angle	Réglage du seuil de déclenchement Teach (apprentissage)	Non
Indice de protection	IP20	Réglage de l'éclairage permanent	Non
Température ambiante	-20 – 50 °C	Mise en réseau possible	Oui
Matériau	Matière plastique	Type de la mise en réseau	Maître/esclave
Alimentation électrique	12 – 22,5 V / 50 – 60 Hz	Mise en réseau via	Bus DALI
Sortie de commutation 1, libre de potentiel	Non	Max. Consommation de courant selon IEC 62386-101	24 mA
Tension d'alimentation détails	Bus DALI	Consommation de courant typique pour une tension d'entrée de 16V	5 mA
Nombre de participants Dali	3	Charge max. Consommation de courant à une tension d'entrée de 10V en fonctionnement normal	7 mA
SteuerAusgang, Dali	Adressable/Esclave		
Avec couplage au bus	Oui		

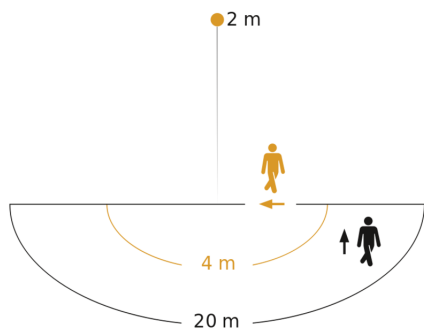
## Accessoires

EAN 4007841 009151	Télécommande Smart Remote
EAN 4007841 056728	Panneau noir pour détecteur IR

# IS 3180

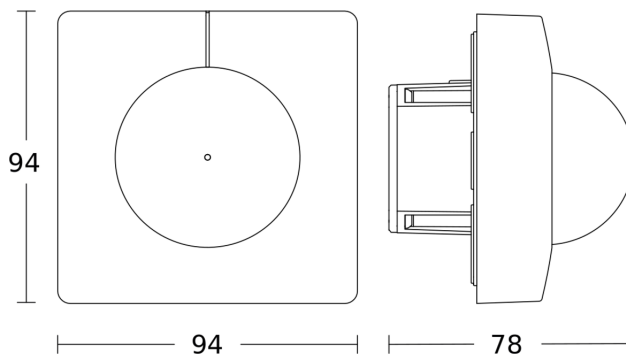
DALI-2 Input Device - carré - encastré  
EAN 4007841 057367  
Réf. 057367

## Zone de détection



Hauteur d'installation: 1,80 m - 2,50 m  
Orange: sens de passage radial  
Noir: sens de passage tangentiel

## Dessin dimensionnel



## Schéma du circuit

